

五功能遥控集成电路TX-2 / RX-2 及其应用

TX-2 / RX-2T系配套专用遥控集成电路。它能组成具有5路红外遥控或无线电遥控等功能的独立控制电路，可对遥控玩具汽车、各种家用电器及照明灯等进行遥控。

TX-2 / RX-2配套遥控集成电路具有以下特点：

(1)采用CMOS工艺制造，静态功耗小，外围元件少，电源电压适应范围宽($V_{cc}=2.5\sim 5.0V$)，工作稳定可靠。

(2)具有5路独立遥控开关控制功能。由于遥控发射集成电路可输出带载波的编码信号及不带载波的编码信号两种输出信号，所以它与相应的射频电路配合，不仅可实现5种独立的无线电遥控，而且还可方便地实现5种独立的红外遥控。

(3)TX-2具有自动关机功能，既便于遥控发射器的设计，又可节能。

(4)利用多片TX-2与多片RX-2并接，可以方便地实现多路(5的倍数)遥控。

一、电参数与引脚功能

TX-2 / RX-2电路的极限电参数如下：(1)电源电压为 $0.3\sim 5.0V$ ；(2)输入输出电压为($GND-0.3V$)~($V_{DD}+0.3V$)；(3)工作温度 T_{op} 为 $-10\sim +65^{\circ}C$ ；(4)储存温度为 T_{stg} $-25^{\circ}C\sim +125^{\circ}C$ 。

发射电路TX-2的主要电气参数见表1。接收电路RX-2的主要电气参数见表2。

表1发射电路TX-2的主要电气参数

参 数	最小值	典型值	最大值
工作电压VDD / v	3.0	4.0	5.0
工作电流IDD / mA			2.0
待机电流如TB / “A			10
直流放大驱动电流 $\Delta d。$ / mA	5.0		
交流放大驱动电流 Δmr / mA	5.0		
交流放大频率范围凡Ildi。 / kHz	0.5		1.0

表2接收电路RX-2的主要电气参数

参 数	最小值	典型值	最大值
工作电压VDD / v	3.0	4.0	5.0
工作电流IDD / mA			3.0
放大器驱动流 $\Delta \dots r$ / mA	1.0		
放大器陷电流L。k / mA	1.0		
有效解码频率范围 $\wedge o[eranc。$ (%)	-20		+20

TX-2为发射遥控电路，它采用14脚双列插式塑料封装，其引脚排列如图1所示，引脚功能见表3。

表3 TX-2引脚的功能

引脚	符号	功能
①	K2	独立发射控制端2
②	TEST	测试端

⑨	GND	电源负端
④	K4	独立发射控制端4
⑤	K3	独立发射控制端3
⑥	K5	独立发射控制端5
⑦	SC	带载波的编码信号输出端
⑧	SO	不带载波的编码信号输出端
⑨	V _{DD}	电源正端
⑩	PC	电源控制输出端
⑩	OSCO	振荡器输出端
⑥	OSCI	振荡器输入端
⑩	FOSC	测试端
⑩	K1	独立发射控制端1

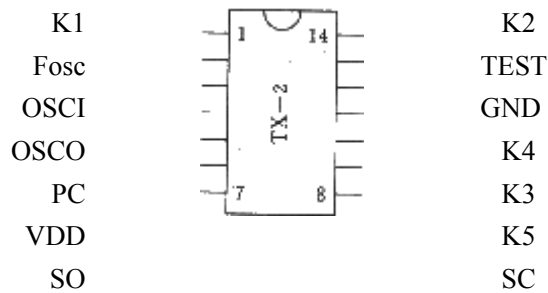


图2-36 TX-2的引脚排列

图2—37是其内部功能方框图。图2—38是TX—2的典型应用电路。分别触控独立发射控制端至地，即可发射5种不同的编码信号。其中，⑦脚输出的为带载波的编码信号，适合作为红外遥控输出；⑧脚输出的为不带载波的编码信号，适合作为无线遥控的调制信号输出。⑧脚直接与Rx—2配合，可组成相应的编、解码电路。改变⑩和⑩脚外接的ROSC阻，可改变载波频率及编码脉冲波形输出。ROSC的选值范围为100~500kΩ。⑩脚为发射状态指示端，通过外接发光管LED来指示发射状态。⑦或⑧脚输出的编码信号，经后续相应的射频电路放大后，由红外或天线发射，然后再由与之配套的接收电路RX-2接收解调。

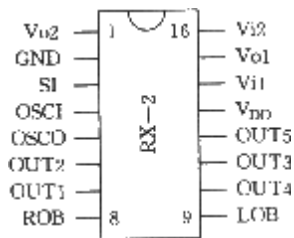
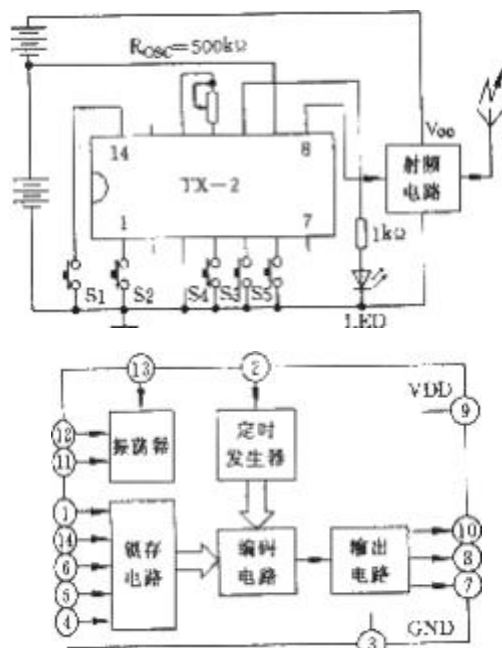


图2—39 RX—2引脚的排列



RX-2为与TX-2配套的遥控接收电路。它采用16脚双列直插式塑料封装，其引脚排列如图2—39所示，引脚功能见表2—7，其内部功能方框图如图2—40所示。图2—41是其典型应用电路。遥控发射电路发射的带有编码信息的射频信号，经射频接收电路接收解调后，还原成相应的码信号，该信号被由Rx-2⑩、⑪脚及内部反相器及相应的外围电路组成的反相放大器放大后，送至Rx-2的编码信号输入端⑧脚，经内部译码后，将在输出端OUT1~OUT5分别输出相应的控制信号。④和⑤脚外接的 ω_0 ，其阻值必须与发射电路Tx-2的⑩、⑥脚外接的 R_{osc} 相同，否则，即接收电路Rx-2网路基准频率与发射电路Tx-2内部基准频率不一致时，接收电路Rx-2无法解调出相应的编码信号。利用OUT1~OUT5的高电平控制信号，辅以相应的控制电路，可方便地实现对相应电路的开关控制。

表2—7 RX-2引脚的功能

引脚	符号	功能
①	V02	用于信号放大的反相器2输出端
②	GND	电源负端
③	SI	编码信号输入端
④	OSCI	振荡器输入端
⑤	OSCO	振荡器输出端
⑨	OUT2	独立控制输出端2
⑦	OUT1	独立控制输出端1
⑧	ROB	此端接地，独立控制输出端2被禁止输出

⑨	LOB	此端接地，独立控制输出端1被禁止输出
⑩	OUT4	独立控制输出端4
⑩	OUT3	独立控制输出端3
⑥	OUT5	独立控制输出端5
⑩	VDD	电源正端
@	Vn	用于信号放大的反相器1输入端
⑥	V01	用于信号放大的反相器1输出端
⑩	Vi2	用于信号放大的反相器2输入端

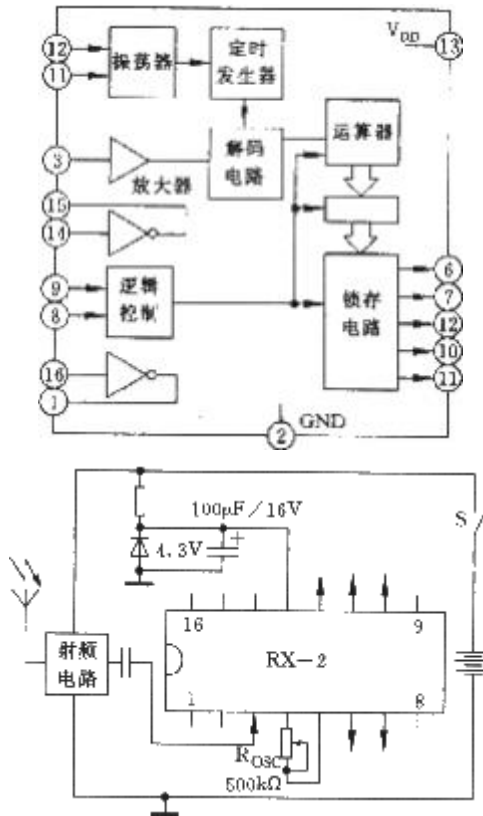


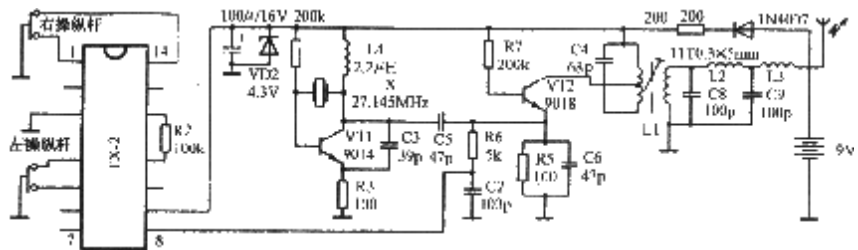
图2-40 RX-2内部功能方框图

图2-41 RX-2的典型应用电路

2. 10. 2应用电路

1. 无线电遥控电路

图2—42为四功能(左转弯、右转弯、前进、倒退)无线遥控玩具汽车实际应用电路。在此基础上，利用TX-2的⑧脚及Rx-2的⑧脚相对应的第五路独立控制输出电路，辅以相应电路可容易地实现无线遥控玩具汽车的5种功能(即左转弯、右转弯、前进、倒退、加速)。



(a)发射电路

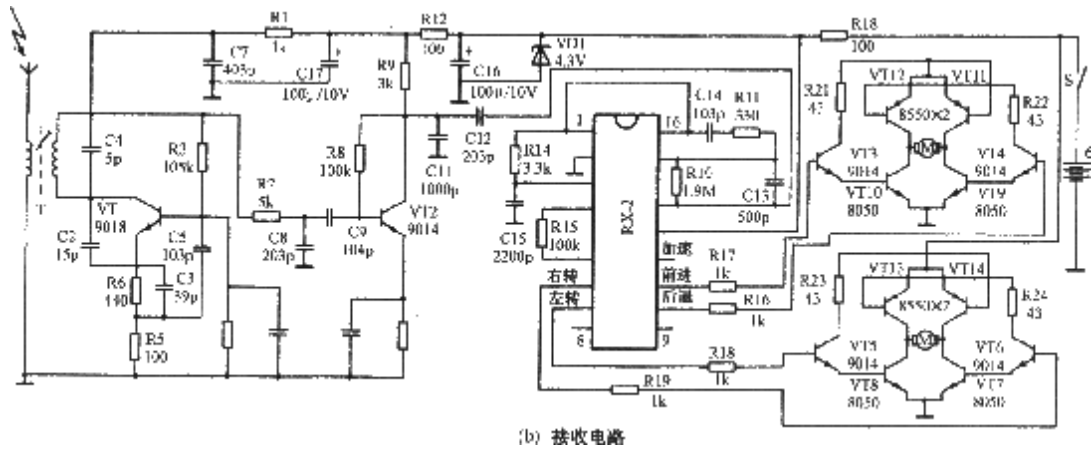


图2-42无线遥控玩具汽车电路

2. 红外遥控应用电路

图2—43为利用TX—2 / RX—2组成的红外遥控实际应用电路。利用触控遥控发射器的S1 ~ S5可容易地实现5路独立的红外遥控开关控制。

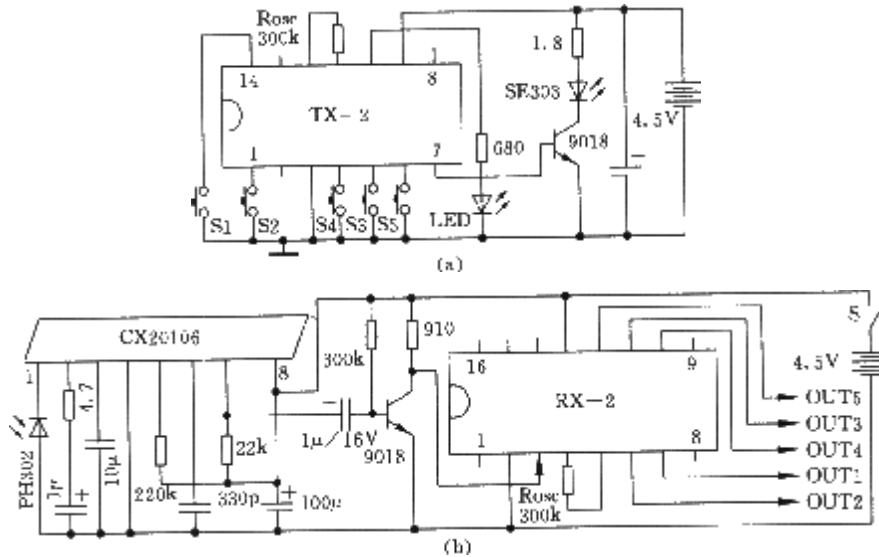


图2-43 由TX-2 / RX-2组成的红外遥控电路

3. 直接编 / 译码应用电路

图2—44所示电路利用TX—2的⑩、①、⑤、④、⑧脚与RX—2的⑦、⑧、⑩、⑩、⑧脚之间具有一一对应的独立控制关系，将TX—2的⑧脚直接相连，可方便地实现5路相应的电路开关控制。

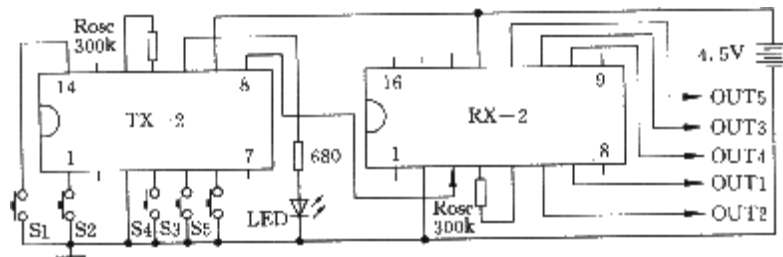


图2-44直接编 / 译码应用电路

需要指出的是，上述应用电路均为利用单片TX—2及Rx—2电路组成的遥控电路，若将多片TX-2与多片Rx—2并联应用，仅需改变相配套的TX—2 / Rx—2电路外接ROSC的阻值，

进而改变其基准频率，即可方便地实现10路、15路、20路甚至更多路的红外遥控或无线遥控。